

PRECOR®

CATÁLOGO COMERCIAL



CARDIO | FITNESS EN CONECTIVIDAD | FUERZA

A modern gym with people using Precor exercise machines. The background shows a woman on a treadmill and another on a stationary bike. In the foreground, a woman in a red long-sleeved shirt is using a leg press machine, and another woman in a purple tank top is lying on a reclining machine. The gym has large windows and a clean, professional look.

PRODUCTOS DE CALIDAD DE PRECISIÓN PARA EL MUNDO

En Precor, trabajamos duro para ganarnos la confianza de los clientes. Esto significa que damos prioridad a tus necesidades y a las de tus usuarios: desde el diseño y la ingeniería del producto hasta las ventas, la instalación y la asistencia técnica.

Descubre el elemento diferenciador de Precor y comprueba por qué nuestras soluciones de fitness son las preferidas por usuarios, entrenadores, operadores de centros de fitness y propietarios en más de 100 países.



CARDIO 8

Cintas de correr	10
Elliptical Fitness Crosstrainers (EFX®)	12
StairClimber	14
Adaptive Motion Trainers (AMT®)	16
Bicicletas	18
Cardio con autoalimentación	20

FITNESS EN CONECTIVIDAD 22

Consolas	24
Soluciones de Fitness en conectividad de Precor	32
EGYM	36

FUERZA 38

Fuerza selectorizada Resolute™	40
Fuerza selectorizada Vitality™	50
Fuerza con carga de discos Discovery™	60
Bancos y soportes de fuerza Discovery™	68
Bancos y soportes de fuerza Vitality™	76

Carga de discos Glutebuilder®	84
Multiestaciones de fuerza Resolute™	90
Polea ajustable doble para fuerza Resolute™	96
Fuerza Vitality™ FTS Glide	98
Entrenamiento funcional	100

SERVICIOS 106

Planificación y diseño	108
Financiación y leasing	108
Entrega e instalación	109
Servicio y asistencia técnica	109
Biblioteca de movimientos	110

¿POR QUÉ PRECOR?

Precor es la elección n.º 1 para miles de centros de entrenamiento de más de 100 países.

TÚ ERES NUESTRA PRIORIDAD

Nuestro exhaustivo proceso de diseño e ingeniería pone en el centro a las personas: los operadores, los usuarios y los encargados del mantenimiento. ¿El resultado? Un equipamiento fácil de manejar que empodera a los usuarios.

SOCIO DE CONFIANZA

Somos mucho más que tan solo un proveedor de productos. Llevamos más de 40 años ofreciendo un servicio completo de soluciones de fitness a clientes de todos los sectores y continentes.

A ESCALA GLOBAL CON ADAPTACIÓN LOCAL

Nuestra red de socios de ventas, asistencia técnica, servicio y distribuidores garantiza la ayuda que necesitas, donde y cuando la necesites.



Diseño exclusivo desde hace más de 40 años

Nuestro legado de «innovaciones» abarca desde la primera máquina de remo ergonómica de la historia hasta la primera elíptica del mundo, lo que garantiza que mantendremos a tus usuarios a la vanguardia de los conocimientos del sector. Con más de 500 patentes pendientes y expedidas, nos esforzamos en cada detalle para crear productos de uso intuitivo, fáciles de mantener y que ofrezcan un bajo coste de mantenimiento.





2012 Adaptive Motion Trainer con Open Stride



2014 Cinta de correr línea 800



2016 EFX® con Converging CrossRamp®



2019 Fuerza Resolute™



2023 Consolas táctiles P94 y P84



2024 Fuerza Glutebuilder®

2012 Discovery™ Strength



2016 Consola de pantalla táctil P82 y P62



2016 2017 Líneas de cardio 700 y 600



2022 StairClimber línea 800



2023 Multiestaciones Resolute™



CARDIO PRECOR

Diseños probados, piezas de alto rendimiento y materiales de primera calidad

- **HECHO PARA QUE TE MUEVAS**

Construida para los tamaños, las formas, las velocidades y los espacios de hoy en día.

- **EL FITNESS ES LO MÁS IMPORTANTE**

Cuando nos ponemos a trabajar, tenemos un único objetivo en mente: ofrecer la mejor experiencia de fitness posible.

- **FACILIDAD DE USO**

Levantarse para entrenar a las 5 de la mañana es muy duro. Así que hemos simplificado todo lo demás para tus usuarios y para ti.

- **FIABILIDAD Y SENCILLEZ**

Diseñada para hacerte la vida más sencilla con un equipamiento sólido y fácil de usar, que resiste el paso del tiempo.

- **PERSONALIZACIÓN**

Selecciona y elige una experiencia de fitness personalizada que se adapte a ti y a tus usuarios.





CARDIO

Cintas de correr	10
Ellyptical Fitness Crosstrainers	12
StairClimbers	14
Adaptive Motion Trainers®	16
Bicicletas	18
Cardio con autoalimentación	20

CARDIO

Cintas de correr

Una gama construida para adaptarse a cualquier persona que la utilice.

- **INTEGRATED FOOTPLANT TECHNOLOGY™ (IFT™)**

Reconoce la velocidad natural de la pisada y se adapta a las zancadas para ofrecer una experiencia fluida.

- **SISTEMA DE CONTROL DE IMPACTOS GROUND EFFECTS® (GFX®)**

Nuestro sistema patentado combina amortiguación, apoyo y estabilidad a la perfección.

- **ACTIVE STATUS LIGHT**

Diseñada para permitirte revisar de un vistazo el estado de funcionamiento de tu cinta de correr.

- **SILENCIOSA Y DE LIMPIEZA SENCILLA**

Diseñada para hacer menos ruido y con menos costuras para facilitar la limpieza.



LÍNEA 800

- Rango de declinación -3 a 15 % de inclinación
- Velocidad 0,8 - 25 k/h + Auto Stop™
- Sistema de accionamiento de CA y controlador con motor de última generación
- Active Status Light: para ver el estado de mantenimiento de un vistazo

Opciones de colores de la estructura



Black Pearl



Storm Grey

[VISITAR CINTAS DE CORRER »](#)





LÍNEA 700

- Rango de inclinación 0 - 15 %
- Velocidad 0,8 - 23 k/h + Auto Stop™
- Sistema de accionamiento de CA y controlador con motor de última generación
- Active Status Light: para ver el estado de mantenimiento de un vistazo



LÍNEA 600

- Rango de inclinación 0 - 15 %
- Velocidad 0,8 - 19 k/h + Auto Stop™
- Motor de 3 CV CA de alto rendimiento

OPCIONES DE CONSOLA



P94
55,8 cm



P84
40,6 cm



P82
38,1 cm



P62
25,4 cm



P31

CARDIO

Elípticas

Máquinas construidas para imitar el movimiento más natural

- **TECNOLOGÍA EXCLUSIVA CONVERGING CROSSRAMP®**

Imita la trayectoria natural convergente del movimiento al caminar o correr.

- **EXPERTOS EN ELÍPTICAS**

Como pioneros de la elíptica, hemos mejorado su rendimiento continuamente desde 1995.

- **ACTIVE STATUS LIGHT**

Diseñada para que conozcas el estado de funcionamiento de tu elíptica de un vistazo.

- **PROTECCIÓN Y MANTENIMIENTO**

Limpieza y mantenimiento sencillos gracias a su rampa cubierta, estructura y juntas pivotantes.



MANILLARES MÓVILES LÍNEA 800

- Ofrece una experiencia premium con todos los extras.
- Converging CrossRamp® se puede ajustar entre 10 y 35 grados.
- Manillares móviles para entrenar todo el cuerpo.
- Active Status Light: para ver el estado de mantenimiento de un vistazo.

Opciones de colores de la estructura



Black Pearl



Storm Grey

[VISITAR ELÍPTICAS »](#)





MANILLARES FIJOS LÍNEA 800

- premium con todos los extras.
- Converging CrossRamp® se puede ajustar entre 10 y 35 grados.
- Manillares fijos para entrenar todo el cuerpo.
- Active Status Light: para ver el estado de mantenimiento de un vistazo.



MANILLARES MÓVILES LÍNEA 600

- Todo lo esencial a un precio económico.
- CrossRamp® se puede ajustar entre 10 y 35 grados.
- Manillares móviles para entrenar todo el cuerpo.

OPCIONES DE CONSOLA



P84
40,6 cm



P82
38,1 cm



P62
25,4 cm



P31

CARDIO

StairClimber

La elección más confiable para la categoría de cardio de más rápido crecimiento

- **DE PLENA CONFIANZA**

Los componentes de precisión y las pruebas rigurosas garantizan su fiabilidad a largo plazo.

- **LA MEJOR EXPERIENCIA COMO PROPIETARIO**

Supera los estándares del sector con características innovadoras, un mantenimiento mínimo y facilidad de servicio.

- **RENDIMIENTO Y ADECUACIÓN A CADA USUARIO**

Anima a los usuarios a pisar con confianza y motívalos con entrenamientos y redes sociales eficaces.

- **PLATAFORMA PARA MANTENER LOS ARTÍCULOS PERSONALES A SALVO**

¿Se han caído los auriculares por la ranura? Este diseño único devuelve los objetos personales sin problema alguno.

[VISITAR STAIRCLIMBERS »](#)





LÍNEA 800

- La mayor superficie de peldaño
- Entrenamientos HIIT dedicados e hitos geográficos
- Mínimo mantenimiento de la cadena de peldaños
- Active Status Light.
- Altura de techo recomendada de 3 m

Opciones de colores de la estructura



Black Pearl



Storm Grey

OPCIONES DE CONSOLA



P94

55,8 cm



P84

40,6 cm



P31

CARDIO

Adaptive Motion Trainer®

La única de su clase que te permite escalar, montar en bicicleta o correr sin impacto.

- **OPEN STRIDE™ Y LONGITUD AJUSTABLE DE LA ZANCADA**

Dos funcionalidades. Cuatro movimientos. Entrenamientos infinitos.

- **TODO EL CUERPO, MEJORES RESULTADOS**

Los manillares de empuje y tracción trabajan la parte superior del cuerpo para su entrenamiento completo.

- **NIVEL SUPERIOR DE FITNESS CARDIOVASCULAR**

Los entrenamientos AMT potencian la quema de calorías.

- **AHORRO DE ESPACIO Y COSTE DE PROPIEDAD**

Gran potencia sin consumo.

[VISITAR ADAPTIVE MOTION TRAINERS »](#)





LÍNEA 800

- Infinidad de opciones de entrenamiento
- Longitud ajustable y dinámica de la zancada de 0 a 91 cm
- Altura ajustable de la zancada de 5 niveles, de 17 a 25 cm
- 20 niveles de resistencia

Opciones de colores de la estructura



Black Pearl



Storm Grey

OPCIONES DE CONSOLA



P84

40,6 cm



P82

38,1 cm



P62

25,4 cm



P31

CARDIO

Bicicletas

Básicos de fitness fáciles de usar, para que el entrenamiento sea suave siempre.

- **ROBUSTO Y SUAVE**

La estructura bien construida y duradera permite una conducción estable y cómoda.

- **SILENCIOSA Y DE LIMPIEZA SENCILLA**

Fabricadas para minimizar el ruido y con menos costuras para limpiar sin esfuerzo.

- **MÁXIMA COMODIDAD**

Los asientos de gran anchura, los respaldos ventilados y los cuidados puntos de contacto se adaptan a cualquier fisionomía.

- **ERGONOMÍA CICLISTA**

Diseñadas con unos ajustes precisos para facilitar una conducción segura, suave y biomecánicamente correcta.

[VISITAR BICICLETAS »](#)



VERTICAL LÍNEA 800

- Manillares sobremoldeados y diseño cómodo del sillín
- Pedales de doble cara y correas integradas
- Ajuste del asiento sencillo con una sola mano
- 25 niveles de resistencia



RECLINADA LÍNEA 800

- Diseño de fácil acceso
- Respaldo Air Flex ventilado, con suspensión
- Pedales de doble cara y correas integradas
- Ajuste del asiento cómodo y con una sola mano
- 25 niveles de resistencia

Opciones de colores de la estructura



Black Pearl



Storm Grey



OPCIONES DE CONSOLA



VERTICAL LÍNEA 600

- Manillares sobremoldeados y diseño cómodo del sillín
- Pedales de gran tamaño y correas integradas
- Regulación de sillín en estructura de tubo fácil de ajustar



RECLINADA LÍNEA 600

- Diseño de fácil acceso
- Respaldo Air Flex ventilado, con suspensión
- Pedales de gran tamaño y correas integradas
- Ajuste del sillín sencillo con una sola mano



P84

40,6 cm



P82

38,1 cm



P62

25,4 cm



P31

CARDIO

Assault Fitness

Corre, rema y pedalea como la élite.

- **DURABILIDAD COMERCIAL**

La estructura bien construida y duradera permite una conducción estable y cómoda.

- **BAJO IMPACTO COMBINADO CON ALTA INTENSIDAD**

Diseñado para ofrecer el máximo rendimiento con menos impacto y carga en el cuerpo.

- **ORIENTADO A LOS RESULTADOS**

La pantalla LCD de alto contraste ofrece información inmediata, una gran variedad de entrenamientos y conectividad Bluetooth.

VISITAR NUESTRO CARDIO
CON AUTOALIMENTACIÓN»



CARDIO CON AUTOALIMENTACIÓN



ASSAULTRUNNER ELITE

- Diseño no motorizado
- Consola LCD de fácil lectura
- Nueve programas de entrenamiento predefinidos
- Portabotellas doble
- Asa integrada y ruedas de transporte



ASSAULTROWER ELITE

- Consola LCD de fácil lectura
- Cómodo asiento ergonómico
- Mangos multiagarre
- Asa integrada y ruedas de transporte
- Sistema de transmisión por correa y cadena doble

ASSAULTBIKE ELITE

- Consola LCD de fácil lectura
- Conectividad Bluetooth y ANT
- Amplio asiento, ergonómico de ajuste múltiple
- Manillar ajustable para adaptarse a cualquier usuario



FITNESS EN CONECTIVIDAD

Empodera. Compromete. Conecta.

- **SOLUCIONES DE SOFTWARE DE PRIMERA CLASE PARA TU NEGOCIO DE FITNESS**

Diseñamos e implementamos excelentes productos y servicios de fitness en conectividad basados en los comentarios de nuestra red global de más de 143 000 productos de Precor conectados y más de 1300 millones de entrenamientos registrados.

- **CONSOLAS E INTEGRACIONES DE SOCIOS**

Precor ofrece múltiples consolas e integraciones de socios digitales para aumentar la atracción, impulsar el compromiso y mejorar la experiencia de la propiedad.

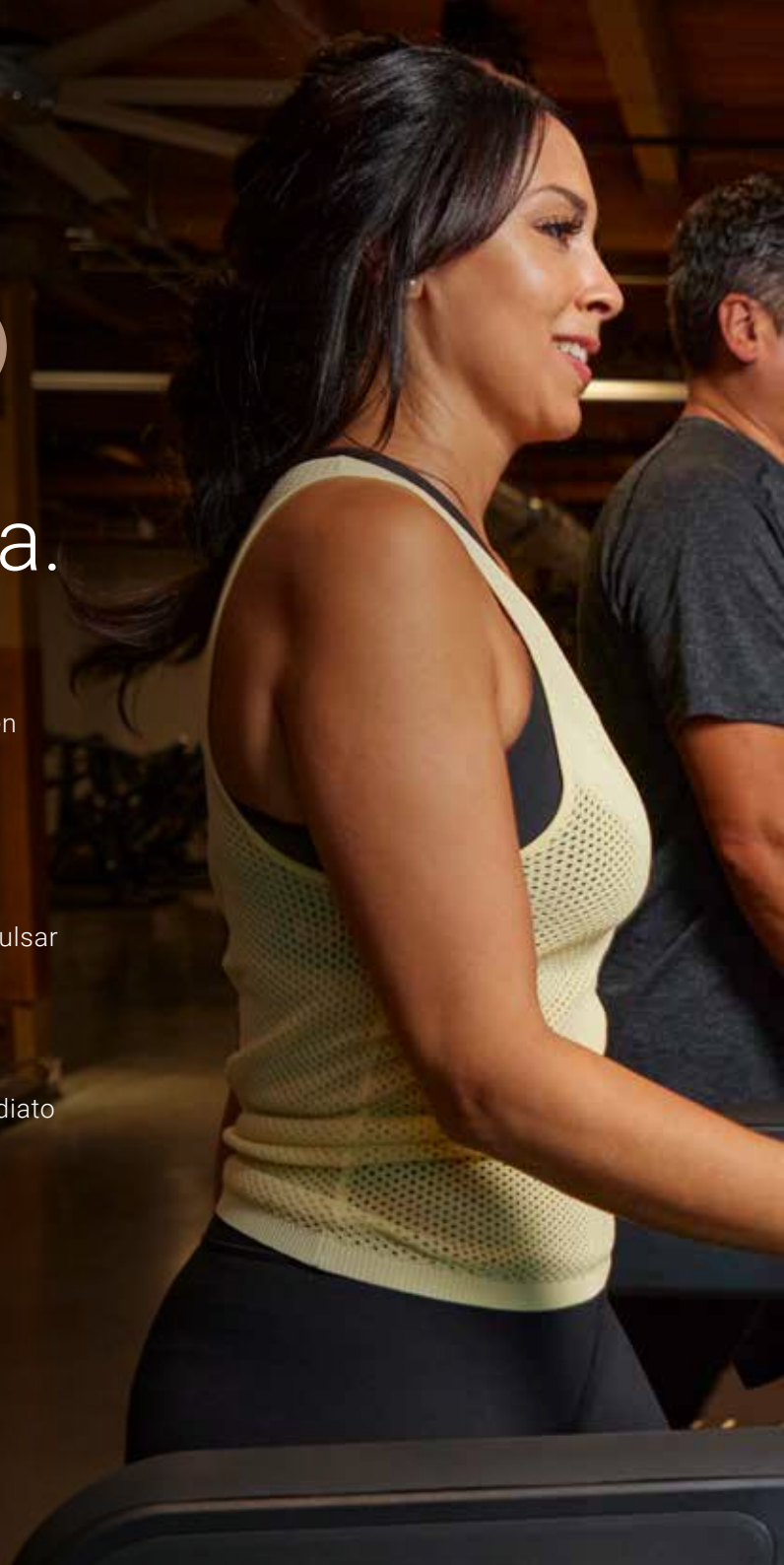
- **GESTIÓN DE ACTIVOS**

Monitorización de equipamiento en tiempo real, actualizaciones remotas de software y acceso inmediato a los últimos entrenamientos y ofertas de medios.

- **IMPULSA TU MARCA**

Impulsa tu marca con salvapantallas y experiencias personalizadas en nuestras consolas de cardio.

No todas las funciones están disponibles con todos los productos de fitness en conectividad de Precor.





>> VISITAR FITNESS
EN CONECTIVIDAD

FITNESS EN CONECTIVIDAD

Consolas	24
Soluciones de Fitness en conectividad de Precor	32
EGYM	36

Consola de pantalla táctil P94 y P84

Rendimiento. Fitness. Entretenimiento.

- **RENDIMIENTO**

Pantallas brillantes táctiles de alta definición de 22" y 16" con tecnología ultrarrápida que interactúa con los usuarios para que mantengan el ritmo de sus entrenamientos.

- **FITNESS**

Más de una década de experiencias en fitness en conectividad y 1300 millones de entrenamientos después, nuestras consolas más recientes están diseñadas para inspirar a la próxima generación de usuarios de cardio.

- **ENTRETENIMIENTO**

La transmisión inalámbrica permite el acceso inmediato a miles de aplicaciones de terceros. Los usuarios siempre tendrán disponible su propio contenido de la forma que deseen.

[VISITAR CONSOLAS DE PANTALLA TÁCTIL P94 Y P84 »](#)

- **MÁXIMO RENDIMIENTO**

Diseñada para resistir las exigencias de los usuarios de hoy y del futuro. Nuestras pantallas táctiles ultrarrápidas, con respuesta en fracciones de segundo, ofrecen una experiencia de fitness de primera calidad que siempre está a la vanguardia de la innovación.

- **DESCUBRIMIENTO MEJORADO**

Experiencia de usuario bien pensada, con gráficos atractivos y navegación centrada en el fitness, esta consola muestra nuevos entrenamientos y opciones de entretenimiento, lo que permite a los usuarios mantener sus entrenamientos actualizados y motivantes.

- **SOLUCIONES DE CONTENIDOS INTEGRADAS**

Los mejores gráficos visuales de su categoría, la información sobre los usuarios, la integración del servicio de streaming Pluto TV, los entrenamientos HIIT y de frecuencia cardíaca exclusivos ofrecen una experiencia multimedia y de fitness coherente, que motiva a los usuarios y les mantiene activos.

- **PRECORCAST™**

Los usuarios disfrutan de lo último en entrenamientos y entretenimiento sin necesidad de registrarse. Pueden transmitir contenido directamente desde su teléfono a la gran pantalla y tener acceso a miles de aplicaciones de fitness y multimedia.

- **TU CENTRO DE FITNESS, TU MENSAJE**

Mediante la presentación de imágenes personalizables, el carrusel de salvapantallas te ayudará a construir tu marca, permitiéndote comunicar a los usuarios las actividades y servicios del centro, así como mantenerles informados de las nuevas funciones de la consola.



CONSOLAS DE PANTALLA TÁCTIL



CONSOLA DE PANTALLA TÁCTIL P94

- Consola con pantalla táctil de 22" de alta definición
- Disponible en cintas de correr y StairClimbers



CONSOLA DE PANTALLA TÁCTIL P84

- Consola con pantalla táctil de 16" de alta definición
- Disponible en todo el equipamiento de cardio de Precor

FITNESS EN CONECTIVIDAD

PrecorCast

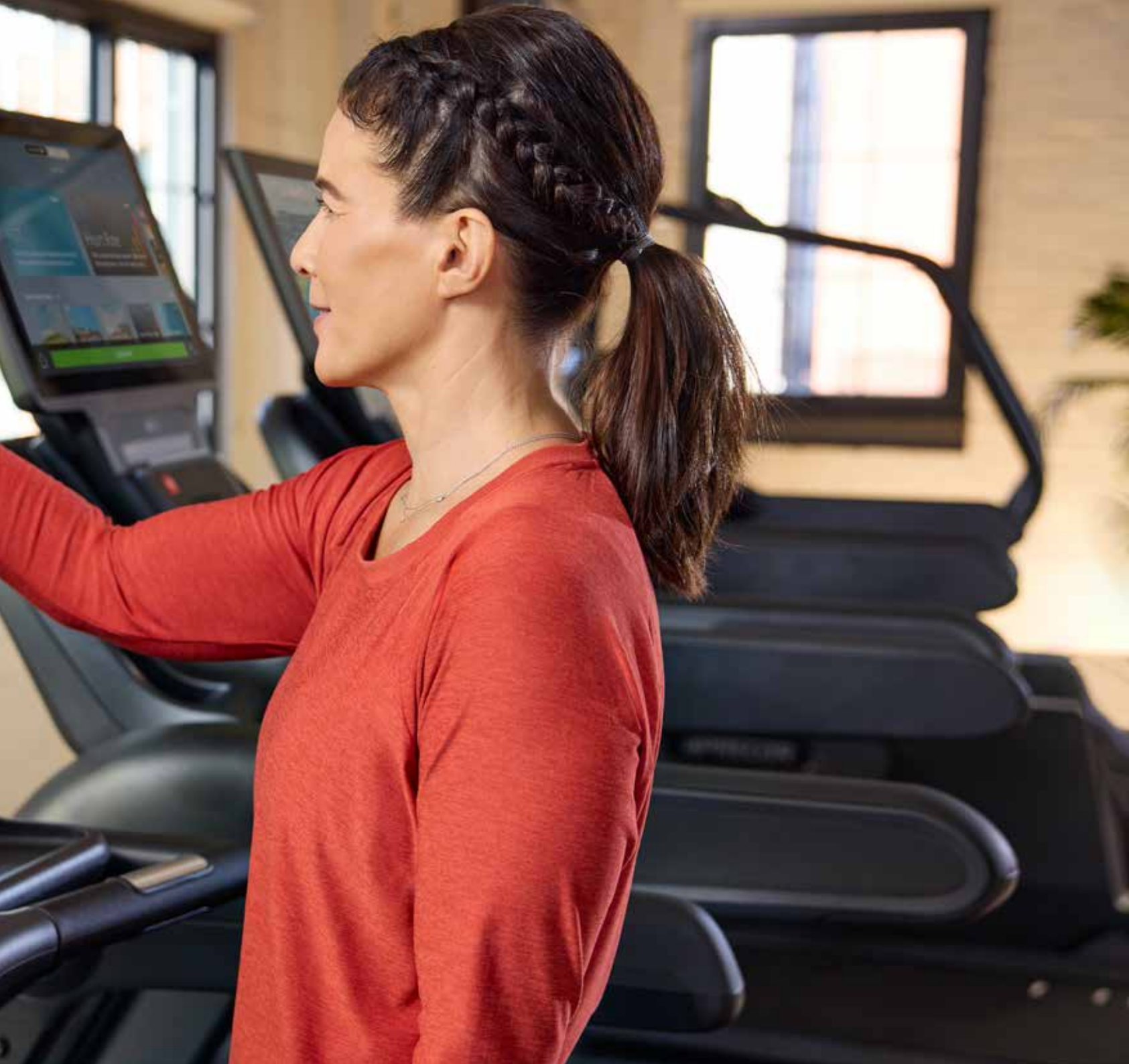
¡Una mejor forma de entrenar y sudar!

PrecorCast, la solución Chromecast patentada de Precor, permite a los usuarios conectar fácilmente su teléfono a la consola, disfrutar de la aplicación en streaming que deseen y sentirse seguros sabiendo que cuando terminen su entrenamiento, el dispositivo eliminará todos los elementos de su conexión a la consola.



[VER EL VÍDEO »](#)





CONSOLAS



P94

55,8 cm



P84

40,6 cm

Variedad de consolas

Diseñadas para convertirse en el escaparate ideal del fitness en conexión de Precor, las consolas de Precor ofrecen a tus usuarios una experiencia de entrenamiento personalizada y atractiva que puede registrarlo y guardarlo para recuperarlo posteriormente. El diseño limpio y probado de las consolas de pantalla táctil facilitan a los usuarios (estén o no familiarizados con Precor) la localización de los controles, las entradas y los ajustes. Tanto si se trata de la brillante pantalla táctil como de la intuitiva interfaz LED de fácil uso, atraerán a los usuarios para que se sumerjan más en su entrenamiento.

[VISITAR CONSOLAS P82/62 »](#)

[VISITAR CONSOLA P31 »](#)



- **PANTALLA TÁCTIL CAPACITIVA**

Con unos pocos toques, los usuarios seleccionan su entrenamiento, el entretenimiento y se ponen en movimiento.

- **CARGADOR DE DISPOSITIVO MÓVIL**

Todas las consolas cuentan con un práctico cargador de dispositivos móviles para que la música y el entretenimiento fluyan.

- **CONTROLES DE MOVIMIENTO**

Los grandes mandos de pulsación se encuentran al alcance de la mano, lo que permite ajustar la velocidad, la resistencia y las rampas de forma rápida y sencilla.

- **ENTRENAMIENTO DISTINTIVO**

Las consolas de pantalla táctil fomentan la realización de nuevos entrenamientos cada día para evitar el aburrimiento y ofrecer variedad.



PANTALLA TÁCTIL P82

La P82 es una consola de pantalla táctil capacitiva de 15" (38,1 cm) que combina a la perfección la experiencia de fitness, multimedia y seguimiento del entrenamiento en un único diseño sencillo.



PANTALLA TÁCTIL P62

La P62 es una consola de pantalla táctil capacitiva de 10" (25,7 cm) con un procesador de doble núcleo y ofrece un diseño contemporáneo y una experiencia de networked fitness de primera calidad a la sala de cardio.



LED P31

La P31 ofrece una potente combinación de estética y tecnología inteligente, lo que permite un mayor rendimiento para ti, tus técnicos de mantenimiento y tus usuarios.

Opciones de consola

Precor ofrece un equipamiento de cardio innovador y fiable, con consolas respaldadas por miles de horas de pruebas en el campo para garantizar un rendimiento demostrado con el que los centros de fitness pueden contar. La posición vertical de todas las consolas favorece una biomecánica y una postura adecuadas durante el entrenamiento. Ofrecemos una selección de consolas que se adaptan a sus instalaciones para aumentar la atracción, impulsar el compromiso y mejorar la experiencia del propietario.



CONSOLA P94

La P94, una consola con pantalla táctil capacitiva de 22" (55,8 cm), es la nueva generación de consolas de cardio que compagina a la perfección la mejor combinación de rendimiento, fitness y entretenimiento.



CONSOLA P84

La P84 es una consola con pantalla táctil capacitiva de 16" (40,6 cm) que redefine la experiencia de las consolas de cardio al combinar la mejor mezcla de rendimiento, fitness y entretenimiento.



CONSOLA P82

La P82 es una consola de pantalla táctil capacitiva de 15" (38,1 cm) que combina a la perfección la experiencia de fitness, multimedia y seguimiento del entrenamiento en un único diseño sencillo.



CONSOLA P62

La P62 es una consola de pantalla táctil capacitiva de 10" (25,7 cm) que ofrece un diseño contemporáneo y una experiencia de networked fitness de primera calidad la sala de cardio.



CONSOLA P31

La P31 ofrece una potente combinación de funcionalidades esenciales, lo que permite un mayor rendimiento para ti, tus técnicos de mantenimiento y tus usuarios. Disponible con un sistema de visualización personal opcional o un receptor de audio integrado.



CONSOLA P94



CONSOLA P84



CONSOLA P82



CONSOLA P62



CONSOLA P31

CONFIGURACIONES DEL PRODUCTO	Cinta de correr, StairClimber	Cinta de correr, StairClimber, Elíptico Fitness Crosstrainer (EFX®), Adaptive Motion Trainer (AMT®), bicicleta vertical, bicicleta reclinada	Cinta de correr, StairClimber, Elíptico Fitness Crosstrainer (EFX®), Adaptive Motion Trainer (AMT®), bicicleta vertical, bicicleta reclinada	Cinta de correr, StairClimber, Elíptico Fitness Crosstrainer (EFX®), Adaptive Motion Trainer (AMT®), bicicleta vertical, bicicleta reclinada	Cinta de correr, StairClimber, Elíptico Fitness Crosstrainer (EFX®), Adaptive Motion Trainer (AMT®), bicicleta vertical, bicicleta reclinada
TIPO DE PANTALLA	Pantallas táctiles capacitivas LCD 22" (55,8 cm)	Pantallas táctiles capacitivas LCD de 16" (40,6 cm)	Pantallas táctiles capacitivas LCD 15" (38,1 cm)	Pantallas táctiles capacitivas LCD 10" (25,4 cm)	Pantalla LED avanzada
CONTROLES DE MOVIMIENTO	•	•	•	•	•
IDIOMAS	Alemán, árabe, chino, coreano, danés, español, finés, francés, hebreo, hindi, inglés, italiano, japonés, neerlandés, noruego, polaco, portugués, sueco, turco, ruso y galés	Alemán, árabe, chino, coreano, danés, español, finés, francés, hebreo, hindi, inglés, italiano, japonés, neerlandés, noruego, polaco, portugués, sueco, turco, ruso y galés	Árabe, chino, coreano, danés, español, finés, francés, hindi, holandés, inglés, italiano, japonés, noruego, polaco, portugués, ruso, sueco, turco, alemán	Árabe, chino, coreano, danés, español, finés, francés, hindi, holandés, inglés, italiano, japonés, noruego, polaco, portugués, ruso, sueco, turco, alemán	Inglés, holandés, alemán, italiano, japonés, francés, polaco, portugués, ruso, español
PRECORCAST™	Opcional	Opcional	-	-	-
GESTIÓN DE ACTIVOS	Incluido con PBS	Incluido con PBS	Incluido con PBS	Incluido con PBS	-
SISTEMA DE VISUALIZACIÓN PERSONAL	Integrado	Integrado	Integrado	Integrado	-
CARGADOR DE DISPOSITIVO MÓVIL	Inalámbrico	Inalámbrico	Cable	Cable	Cable

• Estándar - No se ofrece.

FITNESS EN CONECTIVIDAD

Fitness en conectividad de Precor

Servicios multimedia y de métricas de entrenamiento para mantener a tus usuarios motivados y a ti al día

Mejores datos para mejorar tu negocio. Diseñamos e implementamos excelentes productos y servicios de fitness en conectividad basados en los comentarios de nuestra red global de más de 143 000 productos de Precor conectados y más de 1200 millones de entrenamientos registrados. En función de las prioridades de su empresa, las expectativas de los usuarios y su presupuesto, podrás contar con productos y servicios flexibles para acelerar tu visión.





Deleita a tus usuarios para fomentar la fidelización

- **MANTÉN EL INTERÉS DE TUS USUARIOS**

Las actualizaciones remotas de software y el acceso inmediato a los últimos entrenamientos y ofertas multimedia garantizan que tus usuarios disfruten de la experiencia de fitness más actualizada posible.

- **AFIANZA TU CONEXIÓN**

Permanece conectado y en contacto con tus usuarios para mantener su motivación. Incluso puedes personalizar la interfaz para que muestre tu marca.

- **INTERFAZ INTELIGENTE**

Utiliza los datos del equipamiento para tomar decisiones de inversión informadas, optimizar la rotación del equipamiento y abordar de forma proactiva los problemas de mantenimiento para minimizar el tiempo de inactividad.

Herramientas para impulsar su negocio

La incorporación de la tecnología y los servicios digitales en tu gimnasio puede ayudarte a forjar tu marca, conectar con tus socios y fortalecer tu comunidad de gimnasio. Y eso es lo que simplificamos. Cuando conectas las consolas Precor con pantalla táctil a Internet, consigues fitness en conectividad. Aprovecha el completo paquete de herramientas para personalizar la experiencia de la consola y comunicarte directamente con tus usuarios y así aumentar la atracción, mejorar la fidelización, aumentar los ingresos y optimizar la gestión del equipamiento de cardio.



PANTALLA DE INICIO PERSONALIZABLE

Extiende la presencia de tu marca a la sala de cardio con una pantalla personalizable de alto impacto. Añade un botón que lleva a los usuarios a contenido sobre tu centro para mantenerte en contacto con ellos.



ACTUALIZACIONES AUTOMÁTICAS DE SOFTWARE

Todas las consolas de pantalla táctil de Precor en red reciben actualizaciones de software automáticas, contenido actualizado y nuevas funciones sin ningún tipo de medida o gasto por tu parte.



ALERTAS DE GESTIÓN DE ACTIVOS

Elige desde alertas inmediatas o resúmenes semanales para mantenerte en contacto con tu equipamiento de cardio Precor. Nuestro sistema vigila continuamente las alertas, lo que evita duplicados y un flujo excesivo de repeticiones.



MARCA PERSONALIZADA

Impulsa tu marca con el carrusel de salvapantallas y experiencias personalizadas en nuestras consolas de cardio. Considera promocionar tus servicios, ofertas especiales o información práctica, como cambios en los horarios.



INFORME DE ACTIVIDADES DEL USUARIO

Consulta la actividad de cardio de los usuarios de una cuenta Preva con este sencillo informe en línea. Es genial para apoyar los desafíos y competiciones de los socios, dirigir comunicaciones personalizadas y medir las preferencias de cardio.



MENSAJES DEL EJERCICIO

Los mensajes mostrados durante el ejercicio son una forma magnífica de mantenerse conectado con los usuarios de cardio. Utilízalos para promocionar tu centro de fitness, eventos, ofertas especiales, servicios y programas.

Streaming multimedia y entrenamientos

Pluto TV™ gratuito e integrado, las opciones de TV en directo y las aplicaciones mantienen a los usuarios entretenidos mientras sudan.

NETFLIX

YouTube



APLICACIONES DE ENTRETENIMIENTO*

Accede a aplicaciones personales de entretenimiento de audio y vídeo, como Netflix® y YouTube®, a través de las consolas con pantalla táctil de Precor. ¿Y si el entrenamiento termina antes que la película? Los usuarios pueden seguir por donde se quedaron en su siguiente entrenamiento, o desde cualquier dispositivo personal.

*A principios de 2025

MÁS MULTIMEDIA, MENOS COMPLICACIONES

Disfruta de una experiencia televisiva fuera de serie en todas las consolas, gracias a Pluto TV. Nuestra perfecta integración incluye Pluto TV directamente en nuestra guía de canales, coexistiendo con tus ofertas de plataformas de televisión existentes y proporcionando una experiencia de usuario que ofrece el mismo aspecto y sensación que la televisión en directo.



EGYM



Aumenta el nivel con EGYM y Precor

Entrenamientos personalizados y progresivos para sesiones de cardio orientadas a los resultados.

La integración Five Star del sistema de entrenamiento de cardio EGYM con el equipamiento de cardio de Precor facilitan el entrenamiento de fitness más intuitivo y motivador. Smart Workouts es un sistema automatizado con una breve evaluación de fitness, que guía a los usuarios con programas de cardio personalizados para cada individuo. Además, incorporan gamificación para hacerlos más divertidos y atractivos.



LA MEJOR INTEGRACIÓN DE SU CATEGORÍA

Las rápidas consolas con pantalla táctil de Precor se integran a la perfección con la tecnología EGYM para guiar a los usuarios de forma eficaz hacia sus objetivos personales de resistencia.



EXPERIENCIA DE FITNESS A MEDIDA

Los usuarios tendrán evaluaciones periódicas de su forma física para acceder a nuevos entrenamientos y evitar que se estanquen.



ACCESO RÁPIDO A ENTRENAMIENTOS PERSONALES

Con un solo toque en un mosaico grande en la pantalla de inicio de Precor, el usuario accederá de forma sencilla para mantener la adherencia al ejercicio.



ELEMENTOS DE GAMIFICACIÓN ATRACTIVOS

Los usuarios estarán motivados al ganar puntos de actividad, que cuentan para escalar en la tabla de clasificación. Este elemento lúdico añade motivación, hace que los entrenamientos sean más divertidos y refuerza la comunidad en tu centro.

FUERZA

La confianza de los operadores y el entusiasmo de los usuarios

- **SACA A RELUCIR EL LEVANTADOR QUE HAY EN CADA CUERPO**

Con una completa gama de estaciones selectorizadas, de peso libre, cables y carga de discos para todo tipo de aplicaciones de fuerza.

- **MÁS DE 20 AÑOS DE FUERZA**

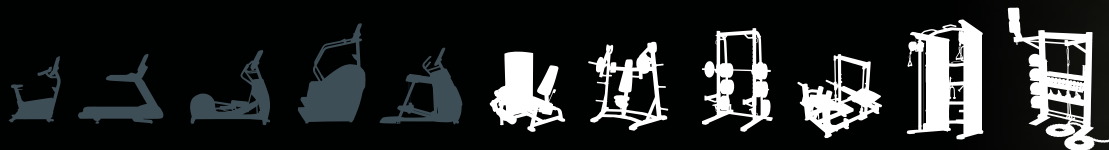
Basándose en la famosa línea Icarian®, los productos de fuerza Precor se basan en un legado de excelencia y confianza del usuario.

- **INNOVACIÓN DONDE IMPORTA**

Evaluamos y ofrecemos continuamente nuevos productos y movimientos que generen entusiasmo y ayuden a mejorar la fuerza.

- **FIABILIDAD Y DURABILIDAD**

Respaldados por el mejor servicio del sector, los productos de fuerza Precor están diseñados para durar y rendir.





**>> VISITAR
FUERZA**

FUERZA

Fuerza selectorizada Resolute™	40
Fuerza selectorizada Vitality™	50
Fuerza con carga de discos Discovery™	60
Bancos y soportes de fuerza Discovery™	68
Bancos y soportes de fuerza Vitality™	76
Carga de discos Glutebuilder®	84
Multiestaciones de fuerza Resolute™	90
Polea ajustable doble para fuerza Resolute™	96
Fuerza Vitality™ FTS Glide	98
Entrenamiento funcional	100



LEG PRESS





FUERZA

Fuerza selectorizada Resolute™

Biomecánica, trayectorias de movimiento
y durabilidad probadas

Nuestra línea insignia de fuerza de 21 piezas prioriza la biomecánica adecuada, los movimientos de fuerza naturales y la calidad duradera. Cada producto está diseñado al milímetro para garantizar el entorno óptimo para cada levantamiento. Además, el elegante diseño y su durabilidad demostrada atraen e invitan a su uso.

- **OPTIMIZADA PARA EL LARGO PLAZO**

1,2 millones de ciclos de pruebas para que el equipamiento dure y ofrezca buen aspecto con el paso del tiempo.

- **DE USO SENCILLO**

Las instrucciones ilustradas y los códigos QR educativos, y los consejos de un profesional del fitness inspirarán una gran gama de entrenamientos.

- **CONSTRUIDA PARA ADAPTARSE A TODOS LOS CUERPOS**

El nuevo diseño de la posición y su rendimiento optimiza la función para todos los usuarios.

- **ALTA CALIDAD: DA LA BIENVENIDA AL DISEÑO PREMIUM**

Desde los mangos hasta los acabados, cada detalle está diseñado para ofrecer una calidad duradera y facilidad de uso.

[VISITAR RESOLUTE SELECTORIZED »](#)

Tren superior de fuerza Resolute™ selectorizada



RSL0204
FLEXIÓN DE BÍCEPS

Dimensiones (L. x Al. x An.)

122 x 110 x 148 cm

Peso 197 kg

Columna de pesas 73 kg



RSL0208
EXTENSIÓN DE TRÍCEPS

Dimensiones (L. x An. x Alt.)

122 x 110 x 148 cm

Peso 209 kg

Columna de pesas 73 kg



RSL0215
FONDOS SENTADO

Dimensiones (L. x An. x Alt.)

140 x 122 x 148 cm

Peso 266 kg

Columna de pesas 109 kg

TREN SUPERIOR DE FUERZA RESOLUTE™ SELECTORIZADA



RSL0310
REMO SENTADO DIVERGENTE

Dimensiones (L. x An. x Alt.)

160 x 140 x 148 cm

Peso 280 kg

Columna de pesas 109 kg



RSL0314
DORSAL EN POLEA ALTA
DIVERGENTE

Dimensiones (L. x An. x Alt.)

145 x 127 x 206 cm

Peso 266 kg

Columna de pesas 109 kg



RSL0324
REMO BAJO DIVERGENTE

Dimensiones (L. x An. x Alt.)

201 x 122 x 148 cm

Peso 264 kg

Columna de pesas 109 kg

Tren superior/inferior de fuerza Resolute™ selectorizada



RSL0414
PRENSA DE PECHO
CONVERGENTE

Dimensiones (L. x An. x Alt.)

185 x 127 x 185 cm

Peso 269 kg

Columna de pesas 109 kg



RSL0504
ELEVACIÓN LATERAL

Dimensiones (L. x An. x Alt.)

137 x 124 x 148 cm

Peso 231 kg

Columna de pesas 73 kg



RSL0505
COMBINADO PEC/DEL FLY

Dimensiones (L. x An. x Alt.)

142 x 97 x 214 cm

Peso 265 kg

Columna de pesas 109 kg

TREN SUPERIOR/INFERIOR DE FUERZA RESOLUTE™ SELECTORIZADA



RSL0515
PRENSA DE HOMBROS
CONVERGENTE

Dimensiones (L. x An. x Alt.)

155 x 150 x 152 cm

Peso 253 kg

Columna de pesas 91 kg



RSL0618
EXTENSIÓN DE GLÚTEOS

Dimensiones (L. x An. x Alt.)

137 x 102 x 148 cm

Peso 216 kg

Columna de pesas 73 kg



RSL0623
EXTENSIÓN DE
GEMELOS SENTADO

Dimensiones (L. x An. x Alt.)

135 x 112 x 148 cm

Peso 311 kg

Columna de pesas 182 kg

Tren inferior de Resolute™ selectorizada



RSL0602
PRENSA DE PIERNAS

Dimensiones (L. x An. x Alt.)

196 x 122 x 148 cm

Peso 375 kg

Columna de pesas 182 kg



RSL0605
EXTENSIÓN DE PIERNAS

Dimensiones (L. x An. x Alt.)

155 x 127 x 148 cm

Peso 280 kg

Columna de pesas 109 kg



RSL0606
FEMORAL TUMBADO

Dimensiones (L. x An. x Alt.)

155 x 122 x 148 cm

Peso 235 kg

Columna de pesas 91 kg

TREN INFERIOR DE FUERZA RESOLUTE™ SELECTORIZADA



RSL0619
FLEXIÓN DE PIERNAS
SENTADO

Dimensiones (L. x An. x Alt.)

160 x 122 x 148 cm

Peso 277 kg

Columna de pesas 109 kg



RSL0620
ADUCTOR INTERNO

Dimensiones (L. x An. x Alt.)

180 x 76 x 148 cm

Peso 260 kg

Columna de pesas 91 kg



RSL0621
ABDUCTOR EXTERNO

Dimensiones (L. x An. x Alt.)

180 x 76 x 148 cm

Peso 260 kg

Columna de pesas 91 kg

Tronco de fuerza Resolute™ selectorizada



RSL0315
ROTACIÓN DE TORSO

Dimensiones (L. x An. x Alt.)

122 x 110 x 148 cm

Peso 210 kg

Columna de pesas 73 kg



RSL0313
EXTENSIÓN LUMBAR

Dimensiones (L. x An. x Alt.)

122 x 124 x 148 cm

Peso 242 kg

Columna de pesas 91 kg



RSL0714
AB CRUNCH

Dimensiones (L. x An. x Alt.)

130 x 119 x 147 cm

Peso 254 kg

Columna de pesas 73 kg



PRECOR

GLUTE EXTENSION





FUERZA

Fuerza Vitality™ selectorizada

Aspecto lujoso, compacto y una gran variedad de trayectorias de movimiento

La serie Vitality selectorizada ofrece lo esencial en un circuito de acondicionamiento integral: variedad de entrenamientos, facilidad de uso y eficiencia de espacio para el uso maximizado del espacio.

- **2 POR 1**

Más de la mitad de la línea Vitality cuenta con modelos duales de ejercicio.

- **ESTILO CONTEMPORÁNEO DE ALTA GAMA**

Se combina fácilmente con los bancos y soportes Vitality™ y fuerza Resolute™ selectorizada.

- **DE USO SENCILLO**

Los paneles paso a paso son de gran ayuda en las instalaciones sin personal.

- **DISEÑADO PARA ESPACIOS LIMITADOS**

Todos los modelos ocupan poco espacio y tienen un diseño de perfil bajo.

[VISITAR VITALITY SELECTORIZADA »](#)

Tren superior de fuerza Vitality™ selectorizada



VSL001BP
PRESS DE PECHO

Dimensiones (L. x An. x Alt.)

99 x 132 x 176 cm

Peso 210 kg

Columna de pesas 109 kg



VSL015BP
COMBINADO PEC/DEL FLY

Dimensiones (L. x An. x Alt.)

142 x 136 x 199 cm

Peso 196 kg

Columna de pesas 109 kg



VSL024BP
PRENSA MÚLTIPLE

Dimensiones (L. x An. x Alt.)

182 x 148 x 175 cm

Peso 258 kg

Columna de pesas 109 kg

TREN SUPERIOR DE FUERZA VITALITY™ SELECTORIZADA



VSL025BP
FLEXIÓN DE BÍCEPS/
EXTENSIÓN DE TRÍCEPS

Dimensiones (L. x An. x Alt.)

132 x 108 x 152 cm

Peso 200 kg

Columna de pesas 78 kg



VSL003BP
FLEXIÓN DE BÍCEPS

Dimensiones (L. x An. x Alt.)

140 x 104 x 155 cm

Peso 181 kg

Columna de pesas 78 kg



VSL023BP
EXTENSIÓN DE TRÍCEPS

Dimensiones (L. x An. x Alt.)

119 x 107 x 155 cm

Peso 181 kg

Columna de pesas 78 kg

Tren superior de fuerza Vitality™ selectorizada



VSL012BP
PRESS DE HOMBROS

Dimensiones (L. x An. x Alt.)

147 x 145 x 155 cm

Peso 206 kg

Columna de pesas 91 kg



VSL002BP
POLEA ALTA

Dimensiones (L. x An. x Alt.)

142 x 130 x 224 cm

Peso 197 kg

Columna de pesas 100 kg

TREN SUPERIOR DE FUERZA VITALITY™ SELECTORIZADA



VSL19BP
REMO SENTADO

Dimensiones (L. x An. x Alt.)

142 x 122 x 178 cm

Peso 211 kg

Columna de pesas 109 kg



VSL026BP
POLEA ALTA/REMO SENTADO

Dimensiones (L. x An. x Alt.)

200 x 131 x 220 cm

Peso 225 kg

Columna de pesas 100 kg

Tren inferior de fuerza Vitality™ selectorizada



VSL005BP
EXTENSIÓN DE PIERNAS

Dimensiones (L. x An. x Alt.)

124 x 114 x 152 cm

Peso 215 kg

Columna de pesas 91 kg



VSL008BP
MÁQUINA ADUCTOR/
ABDUCTOR

Dimensiones (L. x An. x Alt.)

166 x 81 x 152 cm

Peso 203 kg

Columna de pesas 77 kg



VSL007BP
FLEXIÓN DE PIERNAS
SENTADO

Dimensiones (L. x An. x Alt.)

163 x 114 x 155 cm

Peso 208 kg

Columna de pesas 78 kg

TREN INFERIOR DE FUERZA VITALITY™ SELECTORIZADA



VSL010BP
PRENSA DE PIERNAS/
EXTENSIÓN DE GEMELOS

Dimensiones (L. x An. x Alt.)

193 x 111 x 175 cm

Peso 287 kg

Columna de pesas 134 kg



VSL027BP
FLEXIÓN/EXTENSIÓN
DE PIERNAS

Dimensiones (L. x An. x Alt.)

140 x 113 x 152 cm

Peso 261 kg

Columna de pesas 109 kg

Tronco de fuerza Vitality™ selectorizada



VSL014BP
ABDOMINAL

Dimensiones (L. x An. x Alt.)

144 x 97 x 152 cm

Peso 218 kg

Columna de pesas 91 kg



VSL011BP
EXTENSIÓN LUMBAR

Dimensiones (L. x An. x Alt.)

97 x 132 x 155 cm

Peso 210 kg

Columna de pesas 91 kg



VSL028BP
ABDOMINAL/EXTENSIÓN
LUMBAR

Dimensiones (L. x An. x Alt.)

152 x 104 x 155 cm

Peso 215 kg

Columna de pesas 91 kg







PLATE LOADED

Fuerza con carga de discos Discovery™

Altas prestaciones combinadas con una sofisticación sencilla

- **DISEÑADO PARA MEJORAR LOS LEVANTAMIENTOS**

Los movimientos optimizados, la configuración rápida y la gran capacidad de carga se adaptan a todas las capacidades del usuario.

- **RENDIMIENTO DE POR VIDA**

Estructura duradera y sólida construida para rendir a largo plazo y en el uso más intenso.

- **SOFISTICACIÓN SENCILLA**

El acabado de primera calidad, las líneas limpias y el diseño abierto garantizan que el aspecto también resista al paso del tiempo.

[VISITAR DISCOVERY CON CARGA DE DISCOS »](#)

Fuerza con carga de discos Discovery™



DPL0802
SMITH MACHINE

Dimensiones (L. x An. x Alt.)

148 x 213 x 231 cm

Peso 188 kg

Peso inicial 16 kg

Capacidad de carga de levantamiento máxima

272 kg

Ángulo de recorrido de deslizamiento 11 grados



DPL0603
HACK SQUAT

Dimensiones (L. x An. x Alt.)

208 x 162 x 148 cm

Peso 220 kg

Peso inicial 40 kg

Capacidad de carga de levantamiento máxima

327 kg



DPL0601
PRENSA INCLINADA DE PIERNAS

Dimensiones (L. x An. x Alt.)

244 x 145 x 145 cm

Peso 270 kg

Peso inicial 62 kg

Capacidad de carga de levantamiento máxima

490 kg



DPL0616
ELEVACIÓN DE GEMELOS SENTADO

Dimensiones (L. x An. x Alt.)

150 x 76 x 102 cm

Peso 75 kg

Peso inicial 11 kg

Capacidad de carga de levantamiento máxima

204 kg



DPL0624
MÁQUINA DE SENTADILLAS

Dimensiones (L. x An. x Alt.)

231 x 170 x 155 cm

Peso 226 kg

Peso inicial 18 kg

Capacidad de carga de levantamiento máxima

245 kg



DPL0560
EXTENSIÓN DE PIERNAS

Dimensiones (L. x An. x Alt.)

158 x 160 x 119 cm

Peso 132 kg

Peso inicial 5,9 kg

Capacidad de carga de levantamiento máxima

204 kg

Fuerza con carga de discos Discovery™



DPL0561
FLEXIÓN DE PIERNAS

Dimensiones (L. x An. x Alt.)

122 x 167 x 140 cm

Peso 150 kg

Peso inicial 5 kg

Capacidad de carga de levantamiento máxima

102 kg



DPL0520
FLEXIÓN DE BÍCEPS

Dimensiones (L. x An. x Alt.)

135 x 97 x 122 cm

Peso 117 kg

Peso inicial 5,4 kg

Capacidad de carga de levantamiento máxima

102 kg



DPL0521
FONDOS SENTADO

Dimensiones (L. x An. x Alt.)

183 x 104 x 94 cm

Peso 130 kg

Peso inicial 3,6 kg

Capacidad de carga de levantamiento máxima

163 kg



DPL0540
PRESS DE PECHO

Dimensiones (L. x An. x Alt.)

110 x 170 x 176 cm

Peso 160 kg

Peso inicial 5,5 kg

Capacidad de carga de levantamiento máxima

204 kg



DPL0541
PRESS DE PECHO INCLINADO

Dimensiones (L. x An. x Alt.)

110 x 198 x 180 cm

Peso 157 kg

Peso inicial 5,5 kg

Capacidad de carga de levantamiento máxima

204 kg



DPL0550
PRESS DE HOMBROS

Dimensiones (L. x An. x Alt.)

145 x 155 x 157 cm

Peso 141 kg

Peso inicial 4,5 kg

Capacidad de carga de levantamiento máxima

163 kg

Fuerza con carga de discos Discovery™



DPL0305
POLEA ALTA

Dimensiones (L. x An. x Alt.)

168 x 130 x 196 cm

Peso 148 kg

Peso inicial 2,5 kg

Capacidad de carga de levantamiento máxima

204 kg



DPL0308
REMO EN PUNTA

Dimensiones (L. x An. x Alt.)

155 x 130 x 171 cm

Peso 156 kg

Peso inicial 6,5 kg

Capacidad de carga de levantamiento máxima

204 kg



DPL0309
REMO SENTADO

Dimensiones (L. x An. x Alt.)

148 x 127 x 124 cm

Peso 154 kg

Peso inicial 4,5 kg

Capacidad de carga de levantamiento máxima

204 kg



DPL0311
REMO INCLINADO DE PALANCA

Dimensiones (L. x An. x Alt.)

190,5 x 99 x 122 cm

Peso 87 kg

Peso inicial 18 kg

Capacidad de carga de levantamiento máxima 159 kg



FUERZA

Bancos y soportes de fuerza Discovery™

Las herramientas perfectas tanto para levantadores experimentados como para aquellos que comienzan en el entrenamiento de fuerza.

- **DISEÑADA PARA QUE LAS MASAS AÑADAN MASA**

Accesible y fácil para los principiantes, pero adaptable incluso para los atletas experimentados.

- **RENDIMIENTO DE POR VIDA**

Diseño inteligente y durabilidad optimizada para que puedas realizar tu compra de fuerza con confianza.

- **PRÁCTICO ALMACENAMIENTO**

El almacenamiento integrado, organizado y funcional para mantener los accesorios al alcance de la mano.

[VISITAR BANCOS Y ESTANTERÍAS DE DISCOVERY»](#)





DBR0610
POWER RACK

Dimensiones (L. x An. x Alt.)

211 x 160 x 250 cm

Peso 278 kg

Soportes de almacenamiento de pesas 10

Capacidad de carga de levantamiento máxima

363 kg

Peso de almacenamiento máximo 817 kg



DBR0611
HALF RACK

Dimensiones (L. x An. x Alt.)

180 x 155 x 250 cm

Peso 205 kg

Soportes de almacenamiento de pesas 10

Capacidad de carga de levantamiento máxima

272 kg

Peso de almacenamiento máximo 817 kg



ACCESORIOS DE POWER RACK Y HALF RACK OPCIONALES

- Kit de clavijas para bandas (un par)
- Kit de conectores para soporte combinado
- Kit de conectores en paralelo
- Sujeciones de barra inversa
- Entrenador para el torso
- Estación de fondos (solo en el Power Rack)
- Plataformas de levantamiento olímpico y complementos (9,4 cm de grosor, aproximadamente 244 x 183 cm [An. x Pr.], sin complementos) La opción de conseguir un logotipo personalizado se encuentra disponible con un coste adicional.

Bancos y soportes de fuerza Discovery™



DBR0608
SQUAT RACK OLÍMPICO

Dimensiones (L. x An. x Alt.)

171 x 163 x 191 cm

Peso 124 kg

Soportes de almacenamiento para pesas 8

Capacidad de carga de levantamiento máxima

273 kg

Peso de almacenamiento máximo 798 kg



DBR0408
BANCO OLÍMPICO PLANO

Dimensiones (L. x An. x Alt.)

183 x 165 x 130 cm

Peso 85 kg

Soportes de almacenamiento para pesas 8

Capacidad de carga de levantamiento máxima

227 kg

Peso de almacenamiento máximo 798 kg



DBR0410
BANCO OLÍMPICO INCLINADO

Dimensiones (L. x An. x Alt.)

201 x 165 x 140 cm

Peso 100 kg

Soportes de almacenamiento para pesas 8

Capacidad de carga de levantamiento máxima

227 kg

Peso de almacenamiento máximo 798 kg



DBR0411
BANCO OLÍMPICO DECLINADO

Dimensiones (L. x An. x Alt.)

211 x 165 x 130 cm

Peso 98 kg

Soportes de almacenamiento para pesas 8

Capacidad de carga de levantamiento máxima

227 kg

Peso de almacenamiento máximo 798 kg



DBR0507
BANCO DE PRESS DE HOMBROS OLÍMPICO

Dimensiones (L. x An. x Alt.)

135 x 162 x 183 cm

Peso 136,3 kg

Soportes de almacenamiento para pesas 8

Capacidad de carga de levantamiento máxima

227 kg

Peso de almacenamiento máximo 400 kg



DBR0101
BANCO PLANO

Dimensiones (L. x An. x Alt.)

132 x 76 x 38 cm

Peso 29 kg

Capacidad de carga de levantamiento máxima

182 kg

Bancos y soportes de fuerza Discovery™



DBR0119
MULTI-ADJUSTABLE BENCH

Dimensiones (L. x An. x Alt.)

140 x 76 x 46 cm

Peso 48 kg

Capacidad de carga de levantamiento máxima

182 kg



DBR0116
MULTI-PURPOSE BENCH

Dimensiones (L. x An. x Alt.)

125 x 76 x 84 cm

Peso 37 kg

Capacidad de carga de levantamiento máxima

182 kg



DBR0113
BANCO AJUSTABLE DECLINADO

Dimensiones (L. x An. x Alt.)

147 x 76 x 112 cm

Peso 57 kg

Capacidad de carga de levantamiento máxima

182 kg



DBR0202
BANCO PREDICADOR

Dimensiones (L. x An. x Alt.)

107 x 94 x 91 cm

Peso 58 kg

Capacidad de carga de levantamiento máxima

182 kg



DBR0312
EXTENSIÓN LUMBAR

Dimensiones (L. x An. x Alt.)

135 x 102 x 76 cm

Peso 64 kg

Capacidad de carga de levantamiento máxima

45,4 kg



DBR0702
VERTICAL KNEE-UP

Dimensiones (L. x An. x Alt.)

69 x 109 x 168 cm

Peso 91 kg

Capacidad de carga de levantamiento máxima

45,4 kg

Bancos y soportes de fuerza Discovery™



DBR0808
SOPORTE PARA BARRAS

Dimensiones (L. x An. x Alt.)

104 x 86 x 150 cm

Peso 83 kg

Peso de almacenamiento máximo 363 kg



DBR0818
HANDLE RACK

Dimensiones (L. x An. x Alt.)

94 x 66 x 107 cm

Peso 58 kg

Peso de almacenamiento máximo 227 kg



DBR0817
ÁRBOL PARA DISCOS DE PESO

Dimensiones (L. x An. x Alt.)

65 x 75 x 119 cm

Peso 35 kg

Soportes de almacenamiento para pesas 6

Peso de almacenamiento máximo 454 kg



DBR0813
BEAUTY BELL RACK

Dimensiones (L. x An. x Alt.)

130 x 76 x 104 cm

Peso 93 kg

Peso de almacenamiento máximo 181,5 kg



DBR0814
DUMBBELL RACK DE 3 NIVELES
PARA 10 PARES

Dimensiones (L. x An. x Alt.)

130 x 76 x 104 cm

Peso 97 kg

Peso de almacenamiento máximo 227 kg



DBR0812
DUMBBELL RACK DE 2 NIVELES
PARA 10 PARES

Dimensiones (L. x An. x Alt.)

221 x 71 x 81 cm

Peso 94 kg

Peso de almacenamiento máximo 726 kg



DBR0815
DUMBBELL RACK DE 3 NIVELES
PARA 15 PARES

Dimensiones (L. x An. x Alt.)

221 x 76 x 107 cm

Peso 136 kg

Peso de almacenamiento máximo 544 kg

FUERZA

Bancos y soportes de fuerza Vitality™

Ofrece una gran variedad de ejercicios para espacios reducidos.

- **UNA FANTÁSTICA PRIMERA IMPRESIÓN**

Los materiales y la construcción de alta calidad mantienen un aspecto de primera calidad durante años.

- **ESTÁNDAR DE ALTA CALIDAD**

Probado y garantizado con los mismos estándares que nuestras líneas premium de fuerza.

- **COMPLEMENTO PERFECTO**

Combina con las series FTS Glide, fuerza de Resolute™ y Discovery™.

[VISITAR BANCOS Y SOPORTES DE VITALITY »](#)





VBR6802
SMITH MACHINE

Dimensiones (L. x An. x Alt.)

148 x 213 x 231 cm

Peso 408 kg

Capacidad de carga de levantamiento máxima

120 kg



VBR6101
BANCO PLANO

Dimensiones (L. x An. x Alt.)

131 x 75 x 41 cm

Peso 21 kg

Capacidad de carga de levantamiento máxima

91 kg



VBR6113
**BANCO DE ABDOMINALES
DECLINADO**

Dimensiones (L. x An. x Alt.)

151 x 75 x 101 cm

Peso 49 kg

Capacidad de carga de levantamiento máxima

91 kg

Bancos y soportes de fuerza Vitality™



VBR6116
BANCO UTILITARIO

Dimensiones (L. x An. x Alt.)

85 x 75 x 83 cm

Peso 17 kg

Peso de almacenamiento máximo 91 kg



VBR6117
BANCO PLANO RECLINABLE

Dimensiones (L. x An. x Alt.)

137 x 76 x 46 cm

Peso 37 kg

Capacidad de carga de levantamiento máxima

91 kg



VBR6202
BANCO PREDICADOR

Dimensiones (L. x An. x Alt.)

133 x 99 x 75 cm

Peso 46 kg

Peso de almacenamiento máximo 91 kg



VBR6312
EXTENSIÓN LUMBAR

Dimensiones (L. x An. x Alt.)

115 x 110 x 215 cm

Peso 99 kg

Peso de almacenamiento máximo 91 kg



VBR6702
FLEXIÓN DE CADERA PLUS

Dimensiones (L. x An. x Alt.)

104 x 828 x 147 cm

Peso 67 kg

Peso de almacenamiento máximo 91 kg



VBR6804
DUMBBELL RACK DE 3 NIVELES
PARA 10 PARES

Dimensiones (L. x An. x Alt.)

122 x 76 x 99 cm

Peso 65 kg

Peso de almacenamiento máximo 249 kg



VBR6805
DUMBBELL RACK DE 3 NIVELES
PARA 15 PARES

Dimensiones (L. x An. x Alt.)

203 x 76 x 99 cm

Peso 96 kg

Peso de almacenamiento máximo 544 kg

Bancos y soportes de fuerza Vitality™



VBR6808
SOPORTE PARA BARRAS

Dimensiones (L. x An. x Alt.)

117 x 93 x 93 cm

Peso 39 kg

Peso de almacenamiento máximo 193 kg



VBR6809
DUMBBELL RACK VERTICAL
PARA 8 PARES

Dimensiones (L. x An. x Alt.)

64 x 79 x 141 cm

Peso 40 kg

Peso de almacenamiento máximo 163 kg



VBR6814
DUMBBELL RACK DE 3 NIVELES
PARA 10 PARES

Dimensiones (L. x An. x Alt.)

142 x 76 x 102 cm

Peso 63 kg

Peso de almacenamiento máximo 249 kg



VBR6815
DUMBBELL RACK DE 3 NIVELES
PARA 15 PARES

Dimensiones (L. x An. x Alt.)

208 x 76 x 102 cm

Peso 81 kg

Peso de almacenamiento máximo 544 kg



VBR6820B
ESTANTE HORIZONTAL PARA 2
NIVELES DE PESAS RUSAS

Dimensiones (L. x An. x Alt.)

122 x 76 x 58 cm

Peso 43 kg

Peso de almacenamiento máximo 255 kg



VBR6820
ALMACENAMIENTO PARA
ACCESORIOS Y COMPLEMENTOS*

Dimensiones (L. x An. x Alt.)

165 x 76 x 234 cm

Peso 82 kg

Peso de almacenamiento máximo 322 kg

*La unidad incluye estantes para pesas rusas



Fortalecer y estirar sin suelo

AB-X

El exclusivo diseño de «punto de pivote flotante» del Ab-X crea el movimiento ideal de crunch, mientras que las almohadillas contorneadas reducen la tensión en el cuello y los hombros.

STRETCHTRAINER™

El StretchTrainer™ permite a los usuarios realizar estiramientos profundos y de apoyo para la espalda, las caderas, los hombros y las piernas, lo que favorece una recuperación más rápida y una mayor flexibilidad.

[VISITAR TRONCO
Y ESTIRAMIENTOS »](#)



VBR6100
AB-X

Dimensiones (L. x An. x Alt.)

132 x 66 x 97 cm

Peso 68 kg



VBR6240
STRETCHTRAINER

Dimensiones (L. x An. x Alt.)

152 x 91 x 102 cm

Peso 25 kg



PLATE LOADED

Carga de discos Glutebuilder®

Productos de entrenamiento de glúteos
trending topic

- **BIOMECÁNICA DE PRECISIÓN**

Las direcciones de movimiento exactas, con una resistencia suave y constante, garantizan entrenamientos eficaces y eficientes.

- **AJUSTE ÓPTIMO PARA TODOS LOS USUARIOS**

Los múltiples puntos de ajuste permiten a los usuarios encontrar el ajuste y la amplitud de movimiento perfectos.

- **VARIEDAD DE EJERCICIOS**

Productos con carga de discos específicos para glúteos, piernas y caderas.

[VISITAR GLUTEBUILDER »](#)

PRECOR®

GLUTEBUILDER®



UNA ZONA DINÁMICA DE ENTRENAMIENTO DE GLÚTEOS

El entrenamiento de glúteos está en su apogeo. Mejora tu sala de entrenamiento de fuerza con equipamiento Glutebuilder, que es sinónimo de calidad e innovación. Disponibles exclusivamente en Precor, estos productos Glutebuilder están diseñados con una biomecánica de precisión para trabajar los glúteos, las piernas y las caderas.

Carga de discos Glutebuilder®



GPL0612
EMPUJE DE CADERA ELITE

Dimensiones (L. x An. x Alt.)

196 x 170 x 130 cm

Peso 249 kg

Capacidad de carga de levantamiento máxima

300 kg



GPL0551
PESO MUERTO ELITE

Dimensiones (L. x An. x Alt.)

170 x 188 x 74 cm

Peso 210 kg

Capacidad de carga de levantamiento máxima

400 kg



GPL0622
MULTIABDUCTOR 3D

Dimensiones (L. x An. x Alt.)

183 x 153 x 147 cm

Peso 150 kg

Capacidad de carga de levantamiento máxima

200 kg



GPL0617
PATADA TRASERA PENDULAR

Dimensiones (L. x An. x Alt.)

173 x 152 x 140 cm

Peso 160 kg

Capacidad de carga de levantamiento máxima

100 kg



GPL0724
DOBLE EXTENSIÓN DE CADERA A 45

Dimensiones (L. x An. x Alt.)

155 x 142 x 125 cm

Peso 190 kg

Capacidad de carga de levantamiento máxima

100 kg



GPL0363
ENTRENADOR DE GLÚTEOS EN
POSICIÓN DE RODILLAS

Dimensiones (L. x An. x Alt.)

165 x 150 x 142 cm

Peso 220 kg

Capacidad de carga de levantamiento máxima

100 kg

Bancos y soportes Glutebuilder®



DBR0712
BANCO PUENTE DE GLÚTEOS

Dimensiones (L. x An. x Alt.)

150 x 155 x 38 cm

Peso 107 kg

Capacidad de carga de levantamiento máxima

249 kg



GBR0107
GLUTEBUILDER BOX PRO

Dimensiones (L. x An. x Alt.)

55 x 60 x 41 cm

Peso 14,5 kg





FUERZA

Multiestaciones de fuerza Resolute™

Modernas. Fuertes. Modulares.

- **VARIEDAD DE OPCIONES**

Modularidad para dar respuesta a tus necesidades en constante evolución.

- **DISEÑO MODERNO**

Dale a tu centro de fitness un llamativo toque contemporáneo.

- **ESTACIONES MODULARES**

Cinco estaciones con cable que ofrecen a los usuarios opciones de entrenamiento integral.

- **REIMAGINAR LA FUERZA**

Almacenamiento bien concebido para mantener el orden con dos soluciones específicas.

[VISITAR MULTIESTACIONES RESOLUTE »](#)





CONFIGURA TU MULTIESTACIÓN »

Multiestaciones de fuerza Resolute™



RMS0320
FONDOS/DOMINADAS

Dimensiones (L. x An. x Alt.)

172 x 147 x 237 cm

Peso 433 kg*

*Peso basado en una columna de pesas estándar



RMS0212
FLEXIONES DE TRÍCEPS

Dimensiones (L. x An. x Alt.)

120 x 75 x 237 cm

Peso 246 kg*

Accesorio Mango para cuerda

*Peso basado en una columna de pesas estándar



RMS0304
DORSALES EN POLEA ALTA

Dimensiones (L. x An. x Alt.)

131 x 135 x 237 cm

Peso 286 kg*

Accesorio Mango para dorsales en polea alta para flexión tradicional de 122 cm

*Peso basado en una columna de pesas estándar



RMS0302
REMO EN PUNTA

Dimensiones (L. x An. x Alt.)

257 x 99 x 237 cm

Peso 307 kg*

Accesorio Mango para estructura en A

*Peso basado en una columna de pesas estándar



RMS0905 + OP3
POLEA AJUSTABLE CON BRAZOS DE ESTABILIDAD

Dimensiones (L. x An. x Alt.)

149 x 253 x 237 cm

Peso 195 kg*

Accesorio Mango de tracción recubierto de goma y tobillera con cierre de velcro

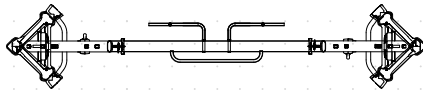
*Peso basado en una columna de pesas estándar



Estaciones	Accesorios	Estándar	Pesado
Dorsales en polea alta divergente	Mango para dorsales en polea alta para flexión tradicional de 122 cm	118 kg	154 kg
Remo en punta	Mango para estructura en A	118 kg	154 kg
Polea ajustable	Mango de tracción recubierto de goma y tobillera con cierre de velcro	100 kg	136 kg
Extensión de polea para tríceps	Mango de cuerda	100 kg	136 kg
Fondos/dominadas asistidas		154 kg	

Multiestaciones de fuerza Resolute™

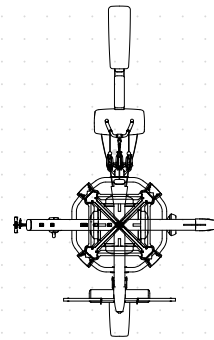
Configuraciones flexibles



Cable Crossover de 2 columnas

Dimensiones (L. x An. x Alt.)

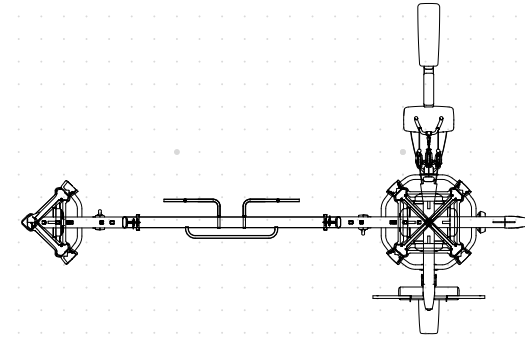
51 x 498 x 237 cm



4 columnas

Dimensiones (L. x An. x Alt.)

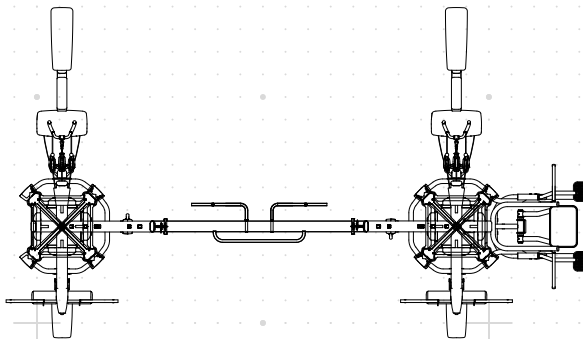
388 x 243 x 237 cm



5 columnas

Dimensiones (L. x An. x Alt.)

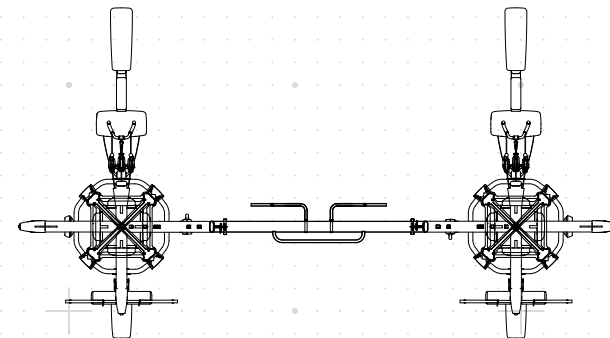
388 x 601 x 237 cm



7 columnas

Dimensiones (L. x An. x Alt.)

388 x 703 x 237 cm



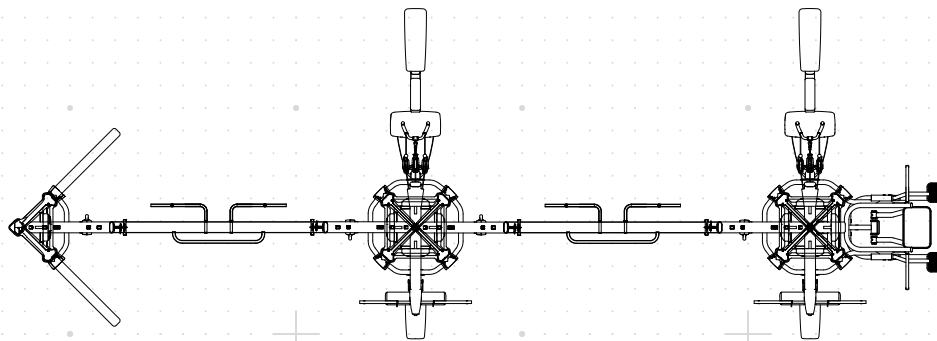
8 columnas

Dimensiones (L. x An. x Alt.)

388 x 685 x 237 cm

Diseño modular que te da el control.

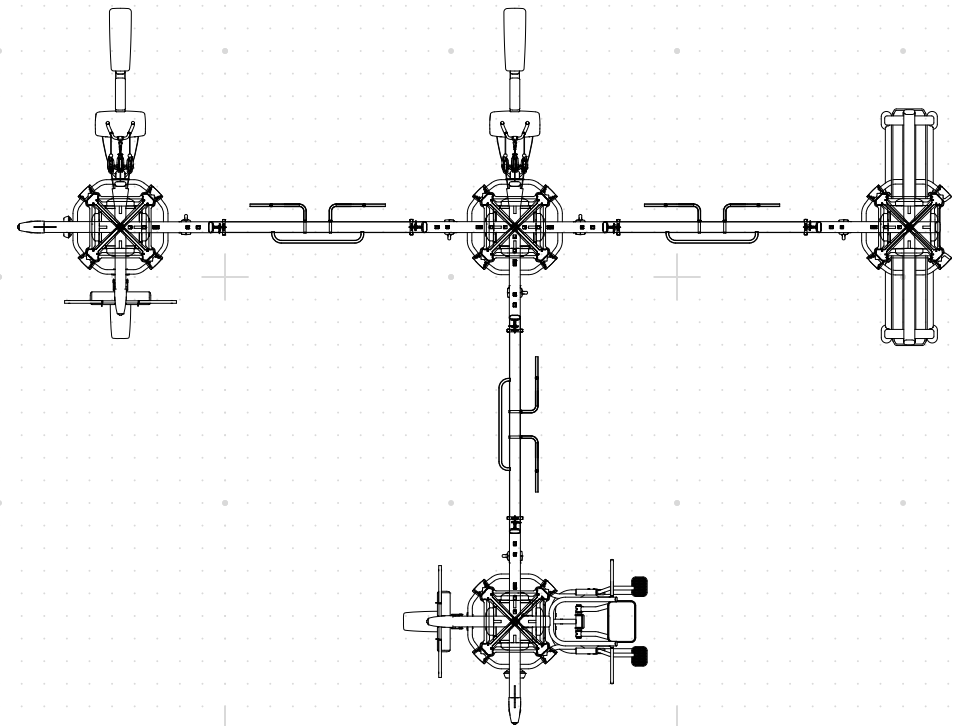
Elige entre una amplia selección de estaciones y configúralas para adaptarlas a las necesidades de tus instalaciones. A medida que tus instalaciones crecen, el diseño modular facilitará la adición o el traslado de estaciones según sea necesario. El diseño compacto garantiza que haya espacio suficiente para los levantadores, sin sacrificar el espacio ni la facilidad de uso.



9 columnas

Dimensiones (L. x An. x Alt.)

388 x 1098 x 237 cm



13 columnas con almacenamiento

Dimensiones (L. x An. x Alt.)

388 x 1097 x 237 cm



FUERZA

Fuerza Resolute™ Polea doble ajustable

Entrenador con cable funcional de alto - rendimiento

- **DISEÑO ROBUSTO Y ELEGANTE**

Suficientemente resistente para las impredecibles exigencias de tus usuarios más fuertes, con un diseño moderno y refinado que transmite fuerza y sencillez.

- **FUNCIONALIDAD ANTE TODO**

Un conjunto completo de funciones de fitness que los usuarios solicitan.

- **RELACIÓN DE CABLE 4:1**

Un entrenamiento a mayor velocidad y con mayor recorrido del cable para poder diversificar las posibilidades de movimientos.

- **CAPACIDADES SUPERIORES**

Las instrucciones ilustradas muestran e inspiran múltiples entrenamientos.



RUD0915 **POLEA DOBLE AJUSTABLE**

Dimensiones (L. x An. x Alt.)

137 x 157 x 239 cm

Peso 305 kg

Columna de pesas 2 x 181 kg

Área máxima de entrenamiento (L. x An.)

7,6 x 3,9 m

[VISITAR POLEA DOBLE AJUSTABLE RESOLUTE »](#)



FUERZA

Fuerza Vitality™ FTS Glide

Sistema de entrenamiento funcional compacto con opciones casi ilimitadas

- **EQUIPAMIENTO ESPECÍFICO PARA UN GRAN ENTRENAMIENTO**

Entrenamiento riguroso de todo el cuerpo en el compacto espacio de una sola máquina.

- **UNA MÁQUINA. POTENCIAL ILIMITADO**

Empuja, tira, presiona, flexiona y extiende para realizar docenas de entrenamientos para cada músculo.

- **DURABILIDAD FIABLE**

El equipamiento resiste al tiempo y está respaldado por el mejor servicio del sector.

- **DE USO SENCILLO**

Las instrucciones ilustradas muestran e inspiran múltiples entrenamientos.

- **PRÁCTICO ALMACENAMIENTO**

El almacenamiento integrado, organizado y funcional para mantener los accesorios al alcance de la mano.



FTS GLIDE SISTEMA DE ENTRENAMIENTO FUNCIONAL

Dimensiones (L. x An. x Alt.)

132 x 147 x 216 cm

Peso 305 kg

Columna de pesas 2 x 91 kg

[VISITAR VITALITY™ FTS GLIDE »](#)



PRECOR

FUERZA

Entrenamiento funcional

Entrenamiento funcional premium, robusto y dedicado para espacios de fitness comerciales, impulsado por BeaverFit®

- **CONSTRUCCIÓN DETALLADA**

Un conjunto de opciones de productos para los movimientos de ejercicio funcional que los usuarios esperan y disfrutan.

- **ESPACIO OPTIMIZADO**

Los productos de entrenamiento funcional ahorran espacio, eliminan el desorden y conservan el espacio libre.

- **CONSTRUIDO PARA DURAR**

Diseñados, comprados, fabricados y con control de calidad en EE. UU. y el Reino Unido.

- **DUREZA MILITAR**

Confianza del ejército estadounidense y OTAN en los entornos de entrenamiento más duros durante la última década.

[VISITAR ENTRENAMIENTO FUNCIONAL »](#)

PRECOR®

BEAVER FIT™



MÁXIMO IMPACTO Y VARIEDAD DE ENTRENAMIENTO

Línea de entrenamiento funcional Precor especialmente desarrollada por BeaverFit. Cada producto se adapta de forma experta a los clientes comerciales para ofrecer durabilidad de primer nivel, estilo de primera y variedad de ejercicios.

Entrenamiento funcional



BAHÍA INDIVIDUAL DE FITNESS

Dimensiones (L. x An. x Alt.)

180 x 119 x 320 cm



BAHÍA DOBLE DE FITNESS

Dimensiones (L. x An. x Alt.)

330 x 119 x 320 cm



**BAHÍA INDIVIDUAL PARA
HOSTELERÍA**

Dimensiones (L. x An. x Alt.)

193 x 124 x 234 cm



BAHÍA DOBLE PARA HOSPITALIDAD

Dimensiones (L. x An. x Alt.)

333 x 125 x 234 cm



PUESTO FUNCIONAL

Dimensiones (L. x An. x Alt.)

107 x 66 x 246 cm



PUENTE FUNCIONAL

Dimensiones (L. x An. x Alt.)

465 x 439 x 323 cm

*Se muestra con accesorios opcionales.

Ponte en contacto con su representante de ventas de Precor para obtener una lista de accesorios.

CONTÁCTANOS »

FUERZA

Opciones de color para fuerza de Resolute™, Discovery™, y Glutebuilder®

Estructura



Black Pearl

Gloss Metallic Silver

Gloss White*

* Existen colores personalizados para la estructura sujetos a una cantidad mínima de pedido y plazos de entrega ampliados.

** Se aplican tiempos de entrega adicionales.

Carcasa



Tungsten

* Las carcasas personalizadas están disponibles con coste adicional.

Tapicería



Black

Opciones adicionales para la tapicería**



Grey

Slate

American Beauty

Candy Apple

All Spice

Bucksuede



Burgundy



Royal Blue



Blue Jay



Chocolate



Hunter Green

* Los plazos de entrega de las opciones adicionales para la tapicería pueden ser superiores.

* Los colores pueden variar.

** Se aplican tiempos de entrega adicionales.

[VISITAR NUESTRO
SELECTOR DE COLORES »](#)





FUERZA

Opciones de colores de fuerza Vitality™

†Los bancos y soportes de fuerza Vitality™ selectorizada y FTS Glide están limitados a las siguientes opciones de color de estructura y tapicería:

Estructura



Black Pearl

Tapicería



Black

Carcasa



Tungsten

Opciones de color para el entrenamiento funcional*

Estructura



Black Pearl



Gloss Metallic



Gloss White**

Personalizar opciones de colores*

Estructura



RAL 1003



RAL 1018



RAL 2000



RAL 2004



RAL 3000



RAL 3003



RAL 3020



RAL 5002



RAL 5005



RAL 5015



RAL 6002



RAL 6005



RAL 6024



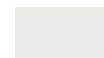
RAL 7004



RAL 7047



RAL 8025



RAL 9003

*Existen colores personalizados para la estructura sujetos a una cantidad mínima de pedido y plazos de entrega ampliados.

**Se aplican tiempos de entrega adicionales.

SERVICIOS

Full-service offerings, tailored to help your brand or community grow

- **COBERTURA A LARGO PLAZO**

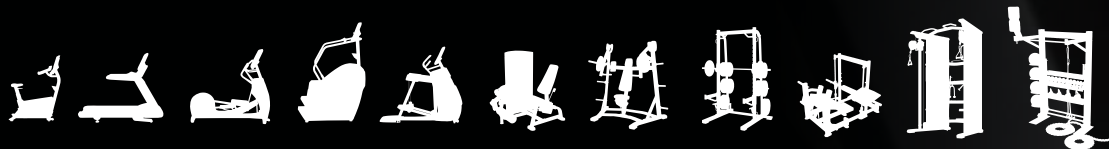
Servicio excepcional de técnicos expertos para mantener tu equipamiento en funcionamiento.

- **PROTECCIÓN DE TU INVERSIÓN**

Nuestras garantías cumplen. Con un servicio rápido, técnicos certificados y un índice de satisfacción del cliente inigualable.

- **TU EQUIPAMIENTO EN PLENA FORMA**

Prolonga la vida útil de tu equipamiento de Precor y minimiza el tiempo de inactividad. Nuestros expertos certificados realizarán limpiezas, pruebas y calibraciones periódicas y exhaustivas en base a nuestros planes de mantenimiento preventivo.





SERVICIOS

Planificación y diseño	108
Financiación y leasing	108
Entrega e instalación	109
Servicio y asistencia técnica	109
Biblioteca de movimientos	110



Planificación y diseño

Nuestro enfoque completo y personalizado del diseño te permite crear un entorno de fitness totalmente exclusivo que refleje el perfil de tus socios y represente las motivaciones de tu negocio.

- Gestión completa de proyectos y diseño.
- Visualización con gráficos en 2D y 3D.
- Inspirador uso del espacio y la luz natural.
- Diseño personalizado y adaptado a las necesidades individuales.
- Acceso y accesibilidad según la Ley de Estadounidenses con Discapacidades (ADA).
- Planificación audiovisual.

[CONTACTAR CON VENTAS »](#)



Financiación y leasing

Somos conscientes de que cada empresa es única, por lo que contamos con profesionales dedicados y experimentados que trabajan junto a ti. Contamos con asociaciones estratégicas con muchas instituciones financieras para ayudarte a configurar paquetes de financiación y leasing que satisfagan las necesidades de tu empresa.

- Contamos con personal experimentado y reconocido que te ayudará a tomar las decisiones acertadas para tu negocio.
- Podemos ofrecer una amplia variedad de soluciones de financiación.
- Estamos comprometidos para proporcionarte un método de financiación rápido, eficiente e interesante.

[CONTACTAR CON VENTAS »](#)





Entrega e instalación

En el momento en el que realices el pedido, nosotros comenzamos a asegurarnos de que quedes totalmente satisfecho. Desde los estudios previos a la instalación hasta la formación sobre el equipamiento y la entrega de documentación en el momento de la instalación, nuestro equipo ofrece comunicación de primera clase y atención a los detalles.

Nuestra amplia red de instaladores de equipamiento y equipo audiovisual se distribuye por todo el mundo. Les proporcionamos un servicio y una formación técnica continuos, por lo que puedes estar seguro de nuestros altos estándares de calidad en la instalación.

[MÁS INFORMACIÓN »](#)



Servicio y asistencia

Etenon Fitness cuenta con su propio Departamento de Asistencia Técnica, compuesto por aproximadamente 40 técnicos distribuidos por todas las provincias de España y dirigidos por un Director Técnico que brinda apoyo y ayuda para las necesidades de todos nuestros clientes. Contamos con un equipo de profesionales altamente cualificados en nuestro taller de reparaciones que nos permite ofrecer un servicio diferenciado y de calidad en la personalización y reparación de maquinaria.

- Garantizamos la buena calidad del trabajo realizado por nuestros técnicos oficiales.
- Contamos con un amplio stock de repuestos y accesorios para proporcionar una respuesta rápida y oportuna ante cualquier incidencia.
- El tiempo de respuesta a cualquier incidencia es de entre 24 y 48h.

[MÁS INFORMACIÓN »](#)



Biblioteca de movimientos

Accede a cientos de movimientos y tutoriales para el equipamiento de cardio, fuerza y otro equipamiento de entrenamiento funcional de Precor para sustentar tu entrenamiento y tu negocio.

- Vídeo y material escrito únicamente en inglés para el educador de fitness que tiene poco tiempo disponible.
- Incluye directrices para la preparación segura del equipamiento y los movimientos.
- El contenido se basa en las tendencias del sector y los principios fundamentales del ejercicio.
- Acceso abierto gratuito 24 horas al día, 7 días a la semana.

[VISITAR LA BIBLIOTECA DEL MOVIMIENTO »](#)



Aviso sobre la marca comercial

AMT®, Auto Stop, Cardio Theater®, CrossRamp®, Discovery, Dynamic Step Control, EFX®, SCL, Experience Series®, Ground Effects®, Icarian®, Integrated Footplant Technology, IFT, Open Stride, Precor®, PrecorCast, Preva®, Resolute®, StretchTrainer y Vitality son marcas comerciales de Peloton Interactive, Inc.

Beaverfit es una marca registrada de Beaverfit Limited

ClubCom es una marca comercial registrada de ClubCom, LLC.

EGYM es una marca comercial registrada de eGym GmbH

Glutebuilder es una marca comercial registrada de Glutebuilder, LLC.

Pluto TV es una marca registrada de Pluto, Inc.

VO2 Media es una marca registrada de VO2 Media Limited.

La marca y los logotipos de Bluetooth® son marcas comerciales registradas propiedad de Bluetooth SIG, Inc. y cualquier uso de dichas marcas por parte de Precor se encuentra bajo licencia.

El resto de los nombres de este documento y de todos los documentos incluidos en este catálogo pueden ser marcas comerciales o marcas comerciales registradas de sus respectivos propietarios.

Aviso sobre la propiedad intelectual

Precor es ampliamente reconocido por sus diseños innovadores galardonados de equipamiento para ejercicio. Precor busca de forma intensa y proactiva patentes estadounidenses y en otros países tanto para la construcción mecánica como para los aspectos visuales del diseño de sus productos. Se advierte a cualquier parte que contemple el uso de los diseños de los productos de Precor que Precor considera que la apropiación no autorizada de sus derechos de propiedad es un asunto muy grave. Precor perseguirá enérgicamente toda apropiación no autorizada de sus derechos de propiedad.



PRECOR®

DISTRIBUIDOR OFICIAL EN ESPAÑA Y PORTUGAL

ETENON FITNESS

ETENON FITNESS SL

Paseo del Puerto, s/n
23110 Pegalajar, Jaén, ESPAÑA.
+34 953 28 44 85
info@etenonfitness.com
www.etenonfitness.com

© Precor Incorporated 2024. La información contenida en este catálogo es correcta en el momento de la impresión.
Precor se reserva el derecho a realizar cualquier cambio sin previo aviso.

